

BABBOE

Babboe City

Montagehandleiding

“van Ouders voor Ouders”



Inleiding

Hartelijk gefeliciteerd met de aanschaf van de Babboe City. Deze handleiding helpt u bij de montage van de Babboe City. Check de inhoud van de dozen, zorg dat u het juiste gereedschap paraat heeft, en volg zorgvuldig de stappen in de handleiding. Dan kunt u snel genieten van de Babboe City! Verder geeft deze handleiding informatie over het gebruik van de Babboe City en de garantie.



Wij wensen u veel fietsplezier!

Vriendelijke groet,
Klantenservice Babboe

Babboe BV
Saljoet 3
3824 MD Amersfoort
Tel: 033-7410740
Email: service@babboe.nl





Waarschuwingen

Mocht u tijdens de montage vragen hebben of tegen problemen aanlopen, neemt u dan gerust contact met ons op. Dit kan via email: service@babboe.nl of telefonisch via tel: 033-7410740 (werkdagen van 9:00 tot 14:00 uur.)

Om de montage eenvoudiger te maken, hebben we de handleiding in stappen verdeeld. Bij elke stap:

- wordt duidelijk omschreven over welk onderdeel het gaat
- wordt duidelijk aangegeven welke benodigdheden nodig zijn
- indien relevant, wordt vermeld wat de volgorde moet zijn van bouten, moeren, ringen etc.

Indien de stappen in de handleiding gevolgd worden, geldt de volledige garantie zoals op de website vermeld (www.babboe.nl/klantenservice). Correcte montage van de bakfiets is van cruciaal belang en valt buiten de verantwoordelijkheid van Babboe BV. Babboe BV accepteert geen aansprakelijkheid door incorrecte montage noch voor enige gevolgen daarvan.



Controle Inhoud doos I, II en III

Controleer de inhoud van doos I, II en doos III.

Opmerking: *de inhoud van uw verpakking is met uiterste zorg samengesteld. Indien u toch onderdelen mist, neemt u dan contact op met Babboe.*

Inhoud doos I (hwwx-702)

- o Voorframe incl. voorwiel (20inch)
- o Stuurstang
- o Doos met compleet standaard
- o Langwerpige doos met:
 - o Ligger voorframe
 - o Verbindingsprofiel frame
 - o Verbindingsprofielen voor de bak

Inhoud doos II (hwwx-701)

- o Achterframe incl. achterwiel (26inch)
- o Doos met zadel
- o Doos met:
 - o Gereedschapssetje
 - o Zakjes A t/m J (boutjes, moertjes en ringetjes)
 - o Zadelpen
 - o Trappers
 - o Twee riempjes
 - o Gebruiksaanwijzing versnelling Shimano

Inhoud doos III (hwwx-703)

- o Panelen van de bak:
 - o Voorpaneel
 - o Achterpaneel
 - o Bodempaneel
 - o Zijpaneel links
 - o Zijpaneel rechts
 - o Bankje (stuurkant)

TIPS voor de voorbereiding:

- *Let op dat wanneer u de dozen met een mes opensnijdt, de onderdelen in de doos kunnen beschadigen.*
- *Snijd en vouw de dozen open om als ondergrond voor de montage te dienen.*
- *Pak alvast een vuilniszak voor al het beschermingsmateriaal en overig afval.*
- *Gebruik een plastic bakje om een zakje boutjes en moertjes in leeg te storten Dit werkt overzichtelijk en u raakt geen onderdeeljes kwijt*



Controle Gereedschap en Uitleg

Benodigde gereedschappen



Ring / steeksleutel 10-11-13-15



Inbussleutel 4-5-6 mm



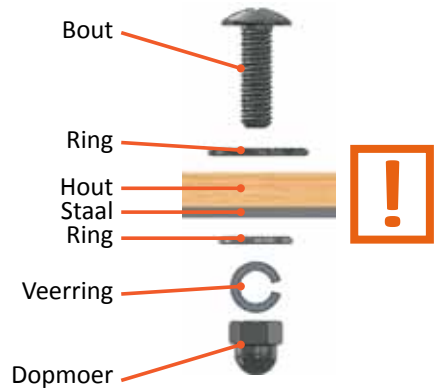
kruiskopschroevendraaier



LET OP: *Gereedschap is in deze vorm niet bijgeleverd. Er is een eenvoudig gereedschapssetje meegeleverd voor het geval u de benodigde gereedschappen niet tot uw beschikking heeft (m.u.v. de kruiskopschroevendraaier).*

Algemene opmerking

Om de volgorde van de bouten, moeren, ringetjes, etc. aan te geven, worden in de gehele handleiding afbeeldingen zoals hieronder gebruikt.



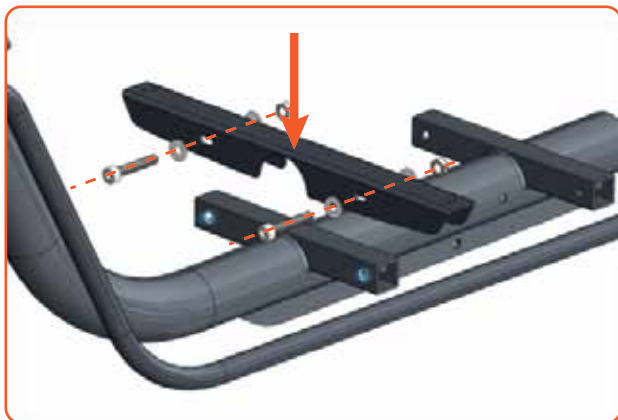
STAP 1

Ligger monteren

Benodigheden

- Zakje I
- Inbussleutel 6mm
- Voor- en achterframe
- Ring/steeksleutel 13

1. Begin met het voorframe uit doos I. Verwijder allereerst de zwarte beschermkappen op de as van het voorwiel.
2. Leg de ligger op de voorste van de twee dwarsbalken die u onder aan het voorframe vindt.



2. Verbind de ligger met de dwarsbalk met de inhoud van zakje I.



LET OP: de rest van zakje I heeft u bij de volgende stap nodig.

STAP 2

Standaard monteren

Benodigheden

- Zakje I
- Voorframe en standaard
- Ring/steeksleutel 13
- Inbussleutel 6mm

1. Plaats de standaard op de achterste van de twee dwarsbalken, die u op het voorframe vindt.



2. Verbind de ligger met de dwarsbalk met de bevestigingsmiddelen uit zakje I.



Let op: Zorg dat u de standaard op de juiste manier monteert. De standaard klapt uit in de richting van het stuur. De poten van de standaard komen dus naar u toe.

STAP 3

Frame monteren

Benodigheden

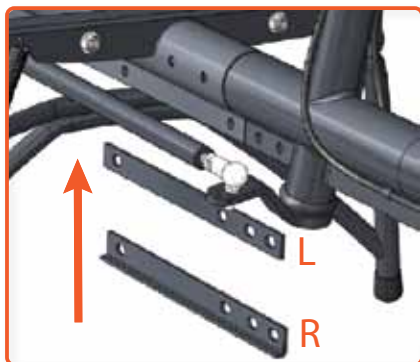
- Zakje J
- Inbussleutel 6mm
- Voor- en achterframe
- Ring/steeksleutel 13

1. Zet het voorframe op de standaard, het voorframe kan nu op zichzelf staan.

2. Schuif de buis van het achterframe in de buis van het voorframe.

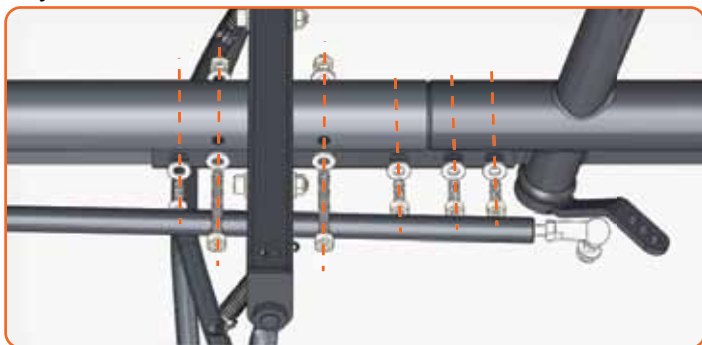


3. Pak de twee borgdelen (L-vormige strip en rechte strip) en houd deze onderdelen tegen de rechte strip van het frame. Voor het bevestigen van de L-vormige strip, de standaard iets inklappen.



TIP: spuit wat vloeibare Vaseline, Teflon spray, WD40 of iets dergelijks op de verbindingen, zodat ze gemakkelijk in elkaar schuiven.

3. Verbind de twee buisdelen door middel van de twee lange bouten uit zakje J. Zet het onderste deel vast met de korte bouten uit hetzelfde zakje.



4. Draai de bouten stevig vast met de inbussleutel 6 aan de ene kant en de de ring/ steeksleutel nr. 13 aan de andere kant.

De twee buizen passen volledig op elkaar, het is echter beter om een ruimte van 5-10 mm te laten tussen de twee buizen. Dit geeft u later in het montage proces van de bak meer flexibiliteit.



STAP 4.1 Stuur monteren

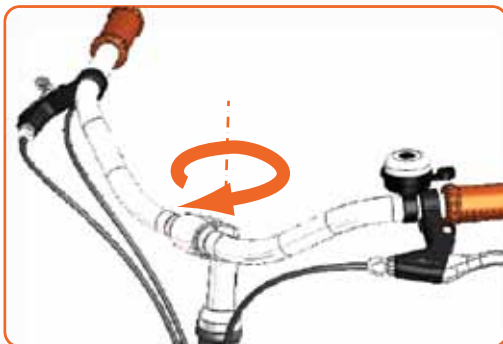
Benodigheden

- Inbussleutel 5 en 6mm

1. Verwijder de beschermdoppen van de stuurbuis (boven- en onderkant)
2. Verwijder ook de beschermdop die over het uiteinde van de stuurpen (het verlengde van de stuurboog) geschoven is
3. Positioneer het stuur boven de stuurbuis. Steek vervolgens de stuurpen in de stuurbuis.



4. Zet het stuur handvast door middel van de inbus op het stuur. Hiermee fixeert u het stuur op de stuurbuis. De hoogte en positie bepaalt u wanneer de fiets volledig gemonteerd is.

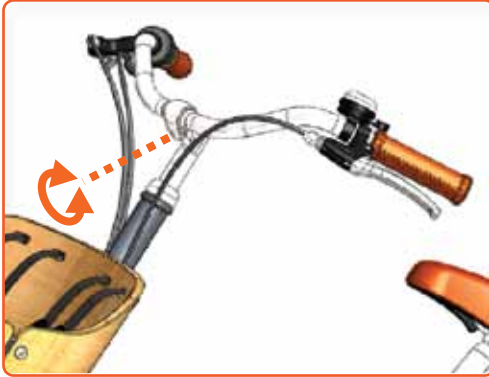


STAP 4.2 Stuurhoek afstellen

Benodigheden

- Inbussleutel 6mm

1. Indien u de hoek van het stuur wilt wijzigen, draai de stuurpen los.



2. Zet het stuur in de gewenste stand. Draai daarna de stuurpen weer vast.



TIP: stel het stuur in deze stap ongeveer af, doe dit na stap 7 definitief.

STAP 5

Zadel monteren

Benodigheden

- Zadel en zadelpen
- Inbussleutel 4 mm
- Ring/steeksleutel 13

1. Schuif de zadelpen in het zadel.



2. Zet het zadel in de gewenste stand. Draai de bout stevig vast met steeksleutel 13.



3. Positioneer het zadel boven de zadelbuis en steek de zadelpen in de zadelbuis.



LET OP: steek nooit de losse zadelpen zonder zadel in de zadelbuis.



4. Zet het zadel vast door middel van de inbus op de ring aan de zadelbuis, hiermee fixeert u het zadel in de zadelbuis. De hoogte kunt u het beste bepalen wanneer de fiets volledig gemonteerd is.



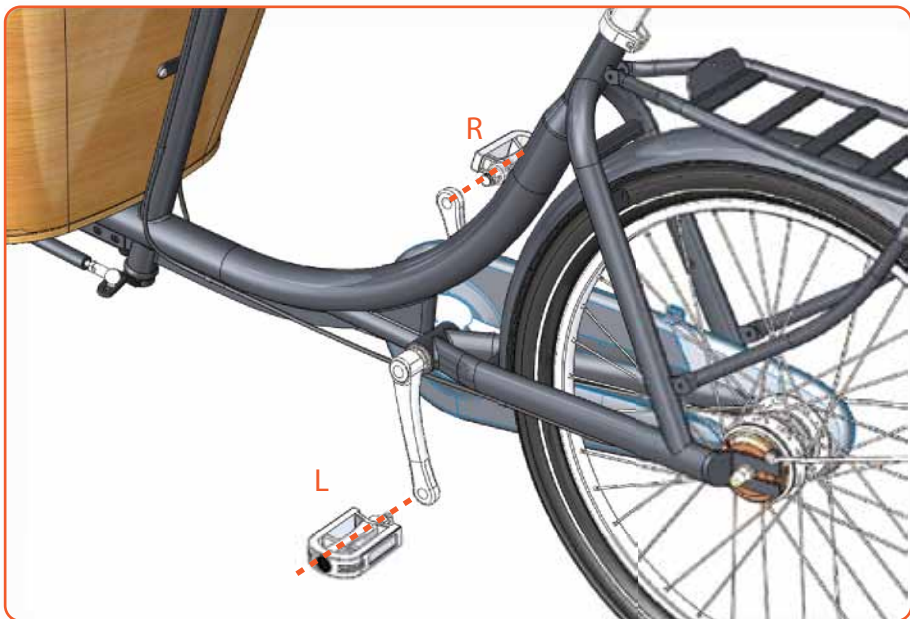
STAP 6

Trappers monteren

Benodigheden

- Ring/steeksleutel 15

Monteer de trappers met steeksleutel 15. Plaats de linker trapper (L) aan de linkerzijde, zoals afgebeeld en de rechter trapper (R) aan de rechter zijde, gezien vanaf een zittende positie op het zadel.



Let op: Draai de rechter trapper rechtsom vast, draai de linker trapper linksom vast.

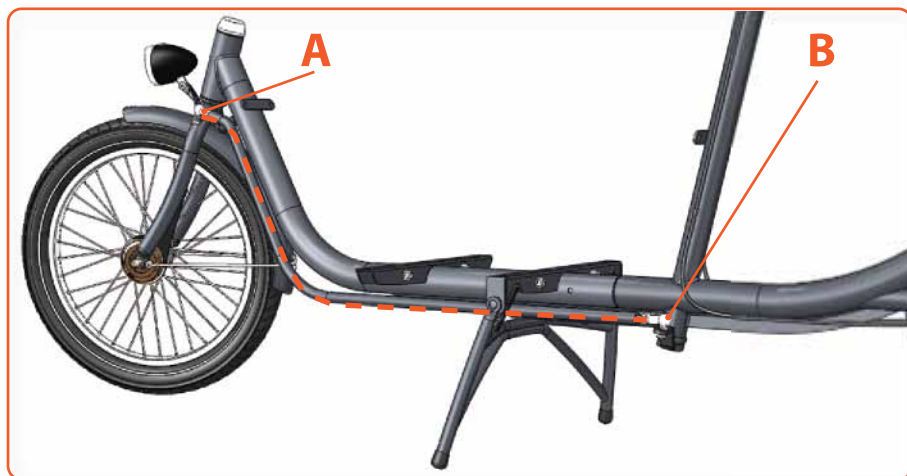
STAP 7

Stuurstang monteren

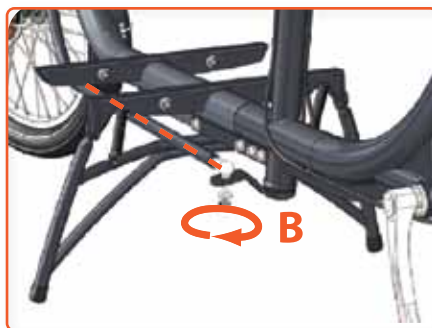
Benodigheden

- Stuurstang
- Ringsleutel 13
- Steeksleutel 11

1. Het stuur dient door middel van een stuurstang op punt B, verbonden te worden met punt A. Bouten en moeren zijn reeds in de stuurstang aanwezig.



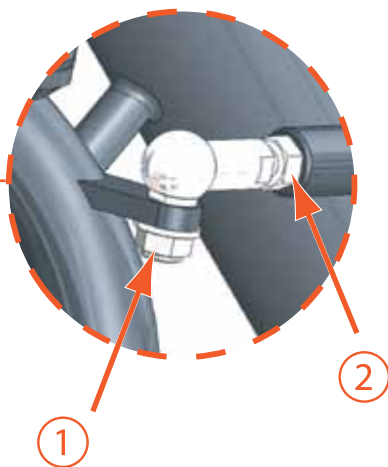
2. Draai de bouten los. Positioneer de stuurstang volgens afbeelding (bij B) in het middelste gat (voor verstelmogelijkheden zie p.30). Draai de bouten weer vast met ringsleutel 13 en steeksleutel 11. Zet steeksleutel 11 net onder het kogelgewricht.



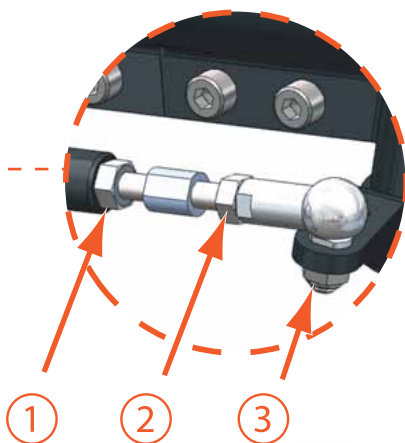
3. Zet nu het stuur recht, in de juiste positie, ten opzichte van het voorwiel.

4. Controleer bij punt A en B of de borgmoeren goed vast zitten. Draai de borgmoeren, indien nodig, met steeksleutel 13 nog eens stevig aan.

A



B



STAP 8

Remkabel monteren

Benodigheden

- Ring/steeksleutel 10

1. De voorremkabel is de enige kabel die nog niet volledig gemonteerd is. De voorremkabel is reeds bevestigd aan de rollerbrake (trommelrem) in het voorwiel. Check of dit inderdaad het geval is.

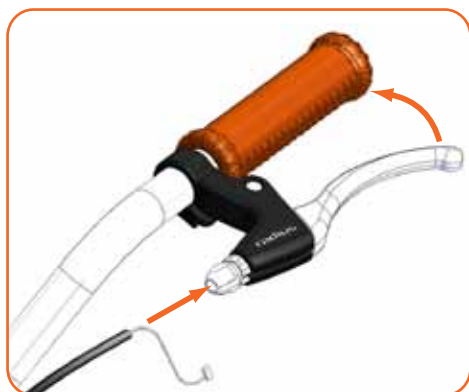


2. De kabel dient geleid te worden via de klemmetjes, die op de framebuis gemonteerd zitten, naar de linker remhendel op het stuur.

3. Het kabeluiteinde dient vervolgens bevestigd te worden in de remhendel op het stuur. Draai hiervoor eerst de stelschroef aan de remhendel zover door dat de sleuf van de stelschroef gelijk valt met die van de remhendel.



4. Vervolgens haal je de kabel door de sleuf heen en knijp je de remhendel in. Tot slot bevestig je het kabeluiteinde in het daarvoor bestemde klemmetje.



5. Check of de afstelling van de voorrem voldoende is. Is dit niet het geval, draai dan aan de stelschroef op het stuur of bij de trommelrem op het voorwiel.

STAP 9.1 Bodemplaat monteren

Benodigheden

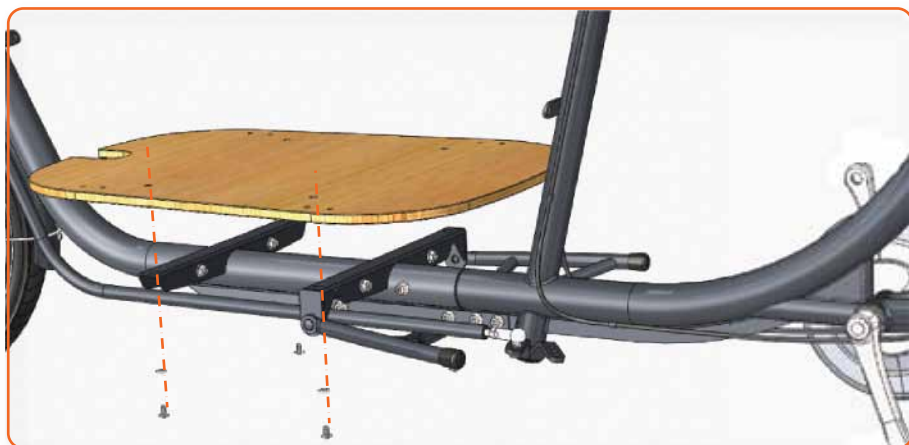
- Bodemplaat
- Zakje B
- Kruiskopschroevendraaier

In de volgende stappen gaat u de bak monteren, deze stap is opgesplitst in een aantal sub-stappen.



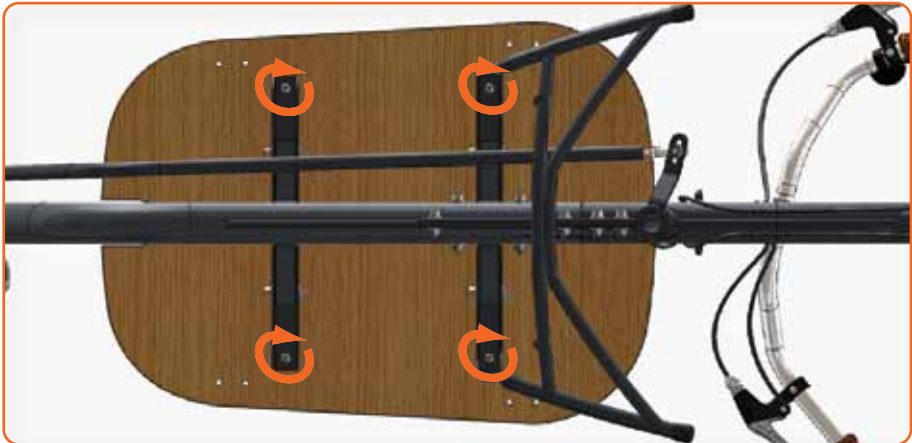
1. Leg de bodemplaat op de liggers van het frame.

2. Monteer eerst de voorste twee (aan de kant van het voorwiel), met de bevestigingsmiddelen uit zakje B, draai deze goed vast, maar niet te ver. De slagmoer moet gelijk lopen met het hout aan de bovenkant en niet verzinken in het hout.



3. Leg nu de fiets voorzichtig op de zijkant, met de standaard uitgeklappt, zodat de fiets hierop leunt.

4. Monteer nu de overige twee bouten en ringetjes uit zakje B, draai deze goed vast.



5. Zet de fiets weer rechtop.

STAP 9.2 Achterpaneel monteren

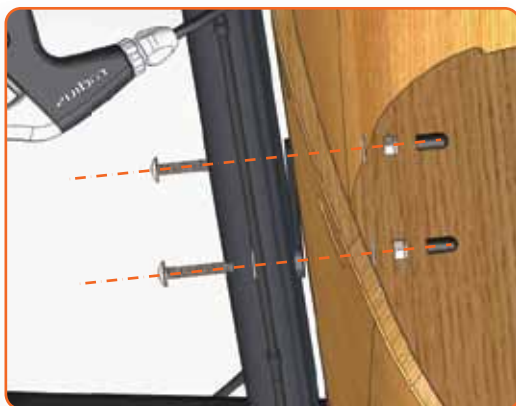
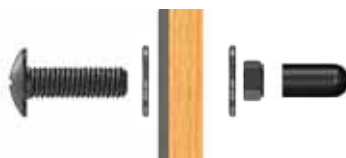
Benodigheden

- Achterpaneel
- Ring/steeksleutel 10
- Zakje C
- Kruiskopschroevendraaier
- Zwarte dopjes

Zet het achterpaneel van de bak (met gaten voor de riempjes) handvast met de onderdelen uit zakje C, samen met de zwarte dopjes. Hier komt later het bankje op te liggen. Het achterpaneel moet slechts handvast vastgezet worden (niet helemaal vast, maar licht aandraaien), omdat het geheel van de bak dan beter past.



Let op: de zwarte kunststof dopjes zitten in een apart ongenummerd zakje.



STAP 9.3 Voorpaneel monteren

Benodigheden

- Voorpaneel
- Zakje A
- Kruiskopschroevendraaier

Bevestig nu het voorpaneel van de bak aan het frame, bij het voorwiel. Gebruik hiervoor de onderdelen uit zakje A.

TIP: de bevestiging is door de positie niet eenvoudig, mocht het niet lukken om de bout erin te draaien met de ringetjes, laat dan het veerringetje weg.



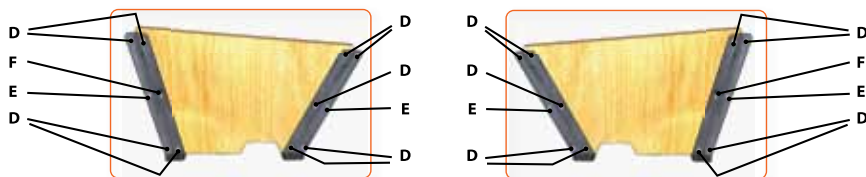
STAP 9.4 Zijwanden monteren

Benodigheden

- Twee zijpanelen - kruiskopschroevendraaier
- Vier verbindingsprofielen - Ring/steeksleutel 10
- Zakje D, E en F

Overzicht

Voor het op elkaar monteren van de zijwanden is de inhoud van de zakjes D, E en F nodig. Alvorens stap voor stap de juiste volgorde te doorlopen, vindt u hieronder eerst een overzicht. De letters corresponderen met de zakjes.



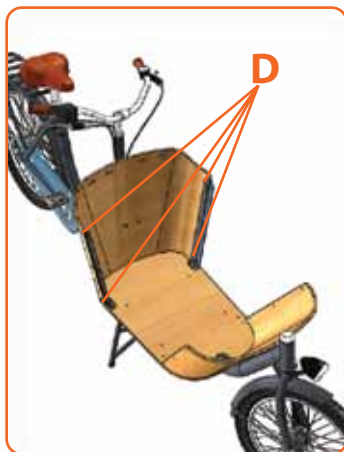
LET OP: bij het samenstellen van de bak, dienen de bouten en de moeren handvast aangedraaid te worden, zodat er enige speling in de bak blijft. Deze is nodig voor de montage van de bak op de onderplaat. Na montage van de bak op het frame dienen de handvaste verbindingen alsnog met gereedschap strak aangedraaid te worden.

In deze stap worden eerst de verbingsprofielen gemonteerd, deze passen allemaal maar op 1 plek en worden aan de binnenkant van de bak gemonteerd.

1. Monteer de twee lange verbingsprofielen aan het achterpaneel (dichtst bij het stuur) met behulp van zakje D.



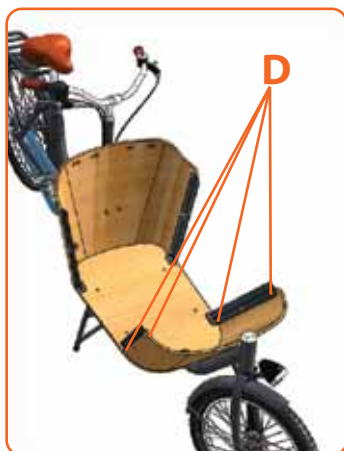
LET OP: *alleen het bovenste en onderste gat gebruiken.*



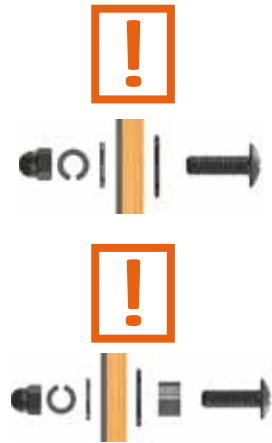
2. Monteer de twee korte verbingsprofielen aan het voorpaneel met de overgebleven inhoud van zakje D.



LET OP: *ook hier voorsnog alleen het bovenste en onderste gat gebruiken.*

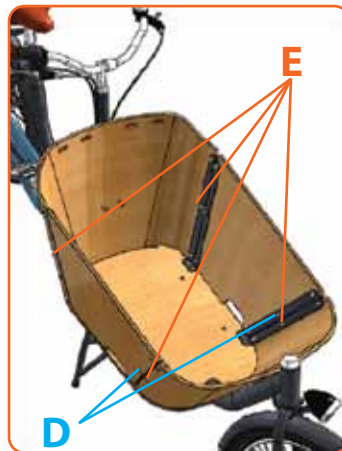


1. Zet de zijwanden van de bak tegen de metalen bevestigingsprofielen die u reeds aan de gekromde zijwanden bevestigd heeft.



2. Verbind de vlakke zijwanden aan de verbindingsprofielen die reeds aan de gekromde delen zijn bevestigd. Gebruik hiervoor zakje D (check het overzicht op p. 18).

3. Open zakje E. Monteer de bevestigingsmiddelen inclusief brede ringen door de aangegeven gaten (zie afbeelding). Deze verbinding is nodig om straks het regendekje aan te bevestigen.



4. Gebruik nu zakje F om de laatste punten van de profielen vast te zetten aan de zijwanden. Dit zijn de twee punten waar straks het bankje aan bevestigd worden.

Bij het monteren moeten ook de los meegeleverde hoekprofielen (apart ongemarkeerd zakje) gebruikt worden.



STAP 9.5 Bak op bodemplaat

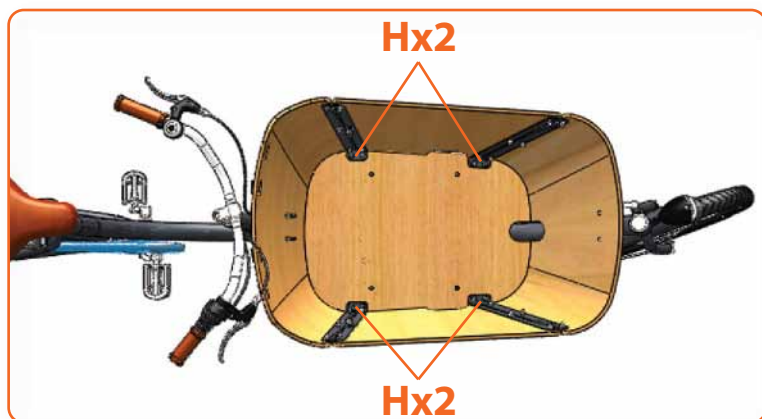
Benodigheden

- Zakje H
- Kruiskopschroevendraaier
- Ring/steeksleutel 10

1. Bevestig de zijwanden op 8 punten met een bout, ringen en moer uit zakje H aan de bodemplaat. Let op de volgorde van het gebruik van de materialen.



LET OP: Mocht de bevestiging aan de bodemplaat moeizaam gaan, draai dan de bouten en moeren van het achterpaneel wat verder los, deze zorgen voor voldoende speling om de bak passend te krijgen.



2. Indien alles past, draai dan alle bouten en moeren van de bak goed vast



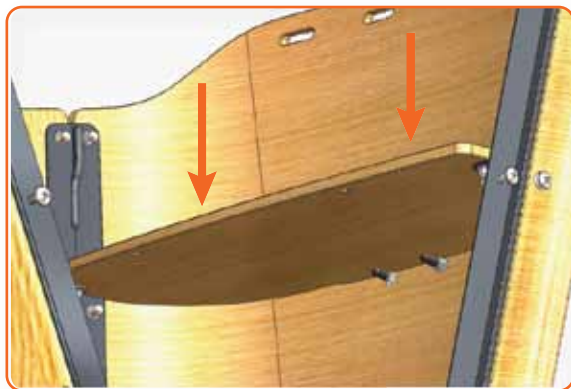
LET OP: Draai nu alle bouten en moeren van de volledige bak met de juiste gereedschappen stevig vast!

STAP 9.6 Bankje monteren

Benodigheden

- Zakje G
- Kruiskopschroevendraaier
- Ring/steeksleutel 10

1. Plaats het bankje van bovenaf op de twee hoekprofieltjes aan de zijwanden en de bouten aan de achterwand.



2. Schroef het bankje vast op beide hoekprofieltjes met een schroef, twee ringen en een bout uit zakje G.



STAP 10

Gordeltjes monteren

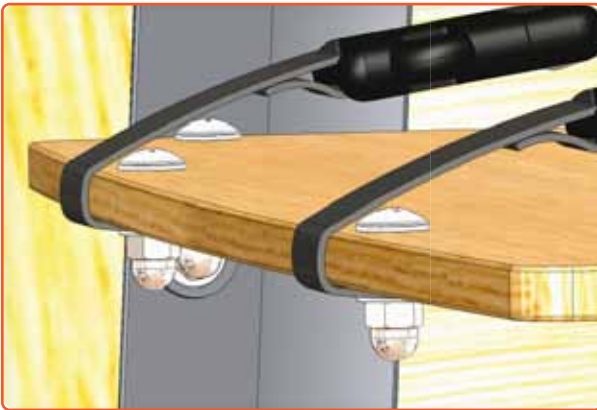
Benodigheden

- Restant zakje G
- Ring/steeksleutel 10
- Twee gordeltjes
- Zwarte dopjes
- Kruiskopschroevendraaier

1. Haal het gespje aan het uiteinde van het riempje door de gaten in het achterpaneel. Draai de gesp vervolgens een kwartslag, nu is het riempje volledig geborgd.



2. Haal het korte deel van het riempje los en bevestig dit korte deel op het bankje met de bevestigingsmiddelen uit zakje G.



STAP 11

Slot monteren

Benodigheden

- Kruiskopschroevendraaier

Deze stap geldt alleen wanneer u het slot los meegeleverd heeft gekregen.

1. Plaats het slot over het spatbord en het wiel. Dit moet secuur gebeuren om beschadiging te voorkomen. Laat eventueel lucht uit de band lopen om de bevestiging te vergemakkelijken.



LET OP: om de lak van uw Babboe City te beschermen, wordt geadviseerd het spatbord plaatselijk met een stuk schilderstape o.i.d. af te plakken.

2. Moteer het slot aan beide zijdes op het frame. De bevestigingsmiddelen zijn al aanwezig in het frame.





Gebruikstips

Fietsen

Fietsen op een 2-wiel bakfiets lijkt op gewoon fietsen. De sturbeweging is vrijwel hetzelfde, alleen uw voorwiel beweegt zich ver voor u uit. Kijk bij het fietsen voor u uit en niet naar het voorwiel.

Verstellen stuurstang

Bij de montage plaats je de stuurstang in het middelste gat van de verbinding aan de kant van het stuur. Het is echter mogelijk om de stuurstang iets te verstellen. Je stuur reageert dan directer of juist niet. Gebruik hiervoor het buitenste of het binnenste gat. Probeer wat voor jezelf het prettigste fietst. Draai te allen tijde de bout na het verstellen weer muurvast.

Standaard erop

Om de Babboe City op de standaard te zetten, gaat u eerst naast de fiets staan bij het stuur. Draai het stuur van u af om ruimte te creëren voor uw lichaam, zorg dat u dichtbij het stuur/ standaard gaat staan. Zet uw voet tegen de standaard en trek de fiets/ bak met twee handen naar u toe. De Babboe staat nu stevig op de standaard, zodat kids in- en uit kunnen stappen.

Standaard eraf

Om de Babboe City van de standaard af te halen, houdt u uw stuur met twee handen vast en duwt u de fiets van u af, zodat de standaard omhoog klapt. De standaard blijft vervolgens bij het fietsen in deze stand.

Bandenspanning

Om comfortabel en licht te kunnen blijven fietsen, moet de bandenspanning op peil zijn, dit betekent een bandenspanning van 3,5-4 bar. Hoe harder de banden, hoe lichter en comfortabeler de Babboe City fietst.

Verlichting

De Babboe City is zowel aan de voor- als achterzijde voorzien van led verlichting op batterijen.

Het voorlicht is te bedienen door middel van de knop bovenop de lamp.

De lamp brandt vervolgens knipperend of permanent. Het advies is altijd te kiezen voor de permanente stand.





Garantie en Onderhoud

Garantie

De volledige garantievoorwaarden voor de Babboe City vindt u op www.babboe.nl/klantenservice.

Voor het behoud van de garantie, bent u verplicht na 3 maanden na aanschaf een servicebeurt uit te laten voeren. De servicebeurt kunt u door een plaatselijke fietsenmaker of door een monteur van Babboe laten uitvoeren. Een Babboe servicebeurt is via de website te bestellen. Bewaar de gegevens van de servicebeurt zorgvuldig, zodat deze bij check van de garantie overlegd kunnen worden.

Framenummer:

Mocht u voor de verzekering een framenummer nodig hebben. Het frame nummer van de Babboe City vindt u aan de onderkant van het frame bij de trappers, op de ronding van de trapas.

Onderhoud:

De Babboe City bevat hoogwaardige onderdelen, maar onderhoud aan uw Babboe City blijft belangrijk. Smeer tijdig bewegende delen en zorg ervoor dat de kabels bijvoorbeeld bij vorst, soepel blijven. Op de achterkant van dit boekje vindt u ruimte om een onderhoudsoverzicht bij te houden. Bewaar voor de garantie de bonnen van de onderhouds- en servicebeurten. Kijk voor uitgebreide onderhoudstips op www.babboe.nl/klantenservice.

Onderhoud houten bak:

De bak is bestand tegen het Hollandse klimaat – toch raden we u aan altijd een regendek, regentent of bakfietspyjama te gebruiken. Hiermee beschermt u de bak tegen weersinvloeden.

De bak kan beschadigd raken door in- en uitklimmen van kinderen of door andere oorzaken. Beschadigingen aan de lak maken het hout kwetsbaar voor vocht. Mochten er beschadigingen optreden op de vlakke delen of de kopse kanten, behandel deze dan met een blanke lak, geschikt voor buiten. Dan kan er geen vocht in het hout dringen.



Onderhoud van mijn Babboe City:

Babboe City eigenaar:

Framenummer:

Datum aankoop:

Bestelnummer Babboe:

Datum:	Onderhoud gepleegd:	Door wie:
.. - .. -

	
.. - .. -

	
.. - .. -

	
.. - .. -

Heeft u vragen of opmerkingen over de handleiding, neem dan contact op met de Klantenservice van Babboe BV:

Email: service@babboe.nl

Tel: 033-7410740 (op werkdagen van 9:00 tot 14:00 uur)

Of kijk op de website www.babboe.nl, onder klantenservice.

